

FRÜHLINGSKLÄNGE 2025 – DIE NEUESTEN HIFI-HIGHLIGHTS FÜR SIE!

April | 2025



Musical Fidelity M6x TT

HIFI TEAM GRAZ

Frühlingsnews 2025

DIE HIGHLIGHTS DIESES FRÜHLINGS

- High-End Lautsprecher – 2 brandneue **Guru-Modelle**
- **Neue Plattenspieler** – Perfekter Sound für Vinyl-Liebhaber
- **Exklusive Workshops** – Plattenspieler-Workshops mit unseren Experten
- **Sonderaktionen** – Nur für kurze Zeit!
- **Neues Zubehör** für den besten Klang
- Die größte HIFI Auswahl in Südösterreich

shop.hifiteam.at

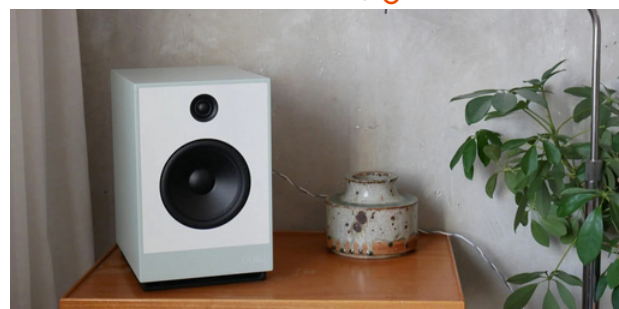
Am Fuße des Schlossberges 4

8010 Graz

office@hifiteam.at



Guru 12- kleine Box, großer Sound



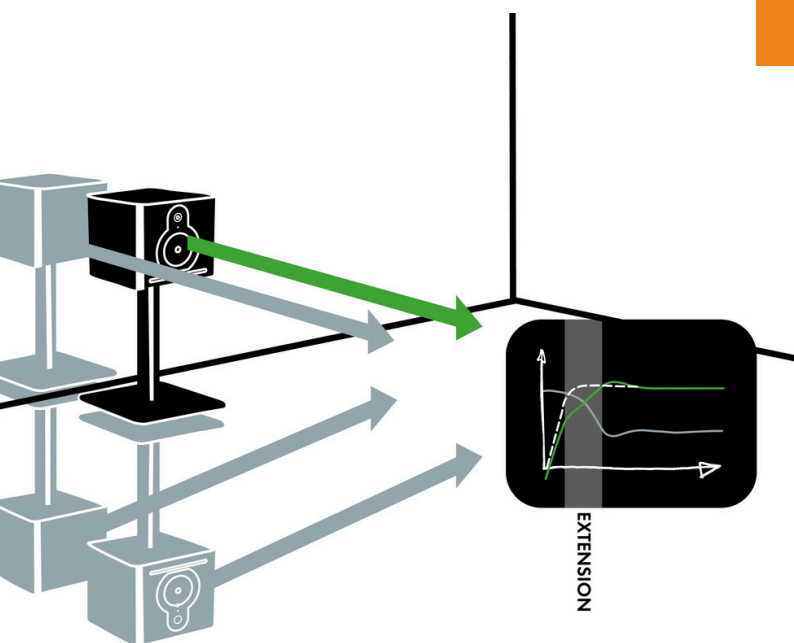
Ayon Scorpio III – High End Röhrenverstärker



GURU 8

- **34 Hz bis 30 kHz**
- Handgefertigt in Europa
- Ständer erhältlich
- Ausführungen in: Fog, Walnut, Black und Oak

ab 1.790,-



WAS MACHT DEN KLANG VON GURU SO GUT

- **Einzigartige Herangehensweise:** Entwicklung basierend auf realen Wohnräumen und menschlichem Gehör statt schalltoter Räume.
- **Optimierung des Basses:** Nutzung der Rückwand zur Unterstützung tiefer Frequenzen.
- **Stereo-Verbesserung:** Ausgleich systembedingter Schwächen für einen natürlicheren Klang.

GURU 12



Besondere Lautsprecher: Die Guru 12 überzeugen mit beeindruckendem Klang und wirken größer, als sie tatsächlich sind.

- **28 Hz bis 30 kHz**
- Handgefertigt in Europa
- Ständer optional erhältlich
- Ausführungen in: Fog, Walnut, Black und Oak

ab 2.990,-



MUSICAL FIDELITY M6X-TT

- **Klassisches Konzept, modern umgesetzt**

Der M6xTT übernimmt das Doppelchassis-Design des legendären M1 – eine Kombination aus schwerem Metall und resonanzfreiem Acryl. Der entkoppelte Motor, die massive Konstruktion und die präzise Fertigung sorgen für höchste Laufruhe und akkurate Abtastung.

- **Präzisions-Tonarm & elektronische Steuerung**

Der 9-Zoll-Tonarm mit konischem Aluminiumrohr, TPE-gedämpften Gegengewichten und voller VTA-/Azimut-Verstellung basiert auf dem M8xTT. Die Motorsteuerung erzeugt eine saubere Wechselspannung – unabhängig vom Netz – für stabile Drehzahlen bei 33/45 U/Min.

5.499.-



PLATTENSPIELER WORKSHOP

Samstags 10-14 Uhr

- **Vergleich und Hörtests**

- Unterschiedliche Plattenspielermodelle im Vergleich
- Linn, Pro-Ject, Rega, Technics uvm.

- Bedeutung hochwertiger Kabel & Netzteile
- Matten für den Plattenteller – Unterschiede hörbar?
- Optimierungstipps für Zuhause
- Einfluss von Tonabnehmern & Phonovorverstärkern

- **MBL Radialstrahler und Stromtank Präsentationen**

PROJECT DEBUT CARBON EVO 2

- **Mit neuem Pick it MM EVO**

- Carbon Tonarm
- Ausführungen in: schwarz HG, schwarz matt, weiß, walnuss uvm.

699.-

- Optional Hifiteam Edition, hochwertigere, Auflage, bessere Füße uvm.

ab 799.-



CAYIN MT-35MK3 PLUS BT

- **Authentischer Röhrenklang** – Warme, musikalische Wiedergabe mit EL34-Endröhren im Ultralinear- (36W) oder Trioden-Modus (18W).
- **Moderne Ausstattung** – Bluetooth 5.1 mit LDAC & aptX HD, Kopfhörerausgang (16Ω-300Ω), drei Line-Eingänge.
- **Hochwertige Technik** – Class A/B-Schaltung, speziell entwickelte Ausgangstransformatoren & Alps-Potentiometer für präzise Lautstärkeregelung.
- **Elegantes Design & Sicherheit** – Stilvolles Anthrazit-Metallic-Gehäuse, abnehmbarer Schutzkäfig, klassisches VU-Meter.



1.599,-

WAS MACHT RÖHRENVERSTÄRKER BESONDERS

- **Warmer, natürlicher Klang** – Harmonische Verzerrungen sorgen für eine angenehme, musikalische Wiedergabe mit mehr Tiefe und Räumlichkeit.
- **Dynamik & Musikalität** – Röhren betonen Mikrodetails und feine Klangnuancen, was die Musik lebendiger und emotionaler wirken lässt.
- **Sanfte Hochtonwiedergabe** – Keine harten oder sterilen Höhen, stattdessen weicher, organischer Klang, ideal für lange Hörsessions.
- **Einzigartige Klangsignatur** – Röhrenverstärker interagieren mit Lautsprechern auf besondere Weise, was den Klangcharakter positiv beeinflusst und ihn "analoger" macht.



AYON AUDIO SCORPIO 3

- **High-End-Röhrenverstärker** – Verbesserte Netz- und Ausgangstransformatoren für überragende Klangqualität, Neutralität und Dynamik.
- **Optimierter Signalweg** – Ultrakurze, direkte Schaltung ohne Halbleiter für höchste Reinheit und minimale Klangverluste.
- **Leistungsstarke Stromversorgung** – Separate Netztransformatoren, Rauschfiltration und Soft-Start für längere Röhrenlebensdauer.
- **Flexibilität & Leistung** – Trioden- oder Pentodenmodus, verschiedene Röhrenbestückungen (KT150, KT88, EL34), 4 Line-Eingänge, optionaler USB/DAC.

ab 3.495,-



NETZWERKPLAYER

ARCAM RADIA ST 25

- **Hochauflösender Netzwerkplayer** - Vollständig neu entwickelte ultrahochauflösende 6-Layer-Digital-Audio- und Streaming-Plattform mit integrierter Massefläche zur effektiven Reduzierung von Rauschen und Störungen.
- **Optimierte Audiokomponenten** - Neueste Hyperstream iV DAC-Technologie von ESS in symmetrischer Auslegung mit fortschrittlicher Jitter-Eliminierung für höchste Klangpräzision und Klarheit.
- **Innovatives Netzteilkonzept** - Lineares Ringkerntransformator-Netzteil für minimales Betriebsrauschen, ergänzt durch ein effizientes Schaltnetzteil im Standby-Betrieb.
- **Intuitive Bedienung & Darstellung** - Hochauflösendes 6,5-Zoll-Frontdisplay zur klaren Anzeige von Album-Covern und Metadaten, umfassende Steuerung über die benutzerfreundliche ARCAM Radia App.
- **Flexible Konnektivität & Streaming** - Umfassende Unterstützung für Apple Airplay, Chromecast, Spotify Connect, Tidal Connect und Roon; kompatibel mit Android- und Apple-Geräten für einfachste Integration ins Heimnetzwerk.

1.699,-



WARUM SOLLTE MAN SICH EINEN NETZWERKPLAYER ZULEGEN?

• Klangqualität auf Studiostandard

Netzwerkplayer unterstützen hochauflösende Formate wie FLAC, DSD oder MQA - deutlich über dem Niveau von MP3 oder Bluetooth. In Kombination mit einem guten DAC entsteht ein detailreicher, dynamischer und räumlicher Klang.

• Direkter Zugang zur Musik

TIDAL, Qobuz, Spotify Connect, Internetradio und UPnP - alle Quellen vereint in einem Gerät, ohne Umwege über Computer oder mobile Endgeräte als Klangquelle.

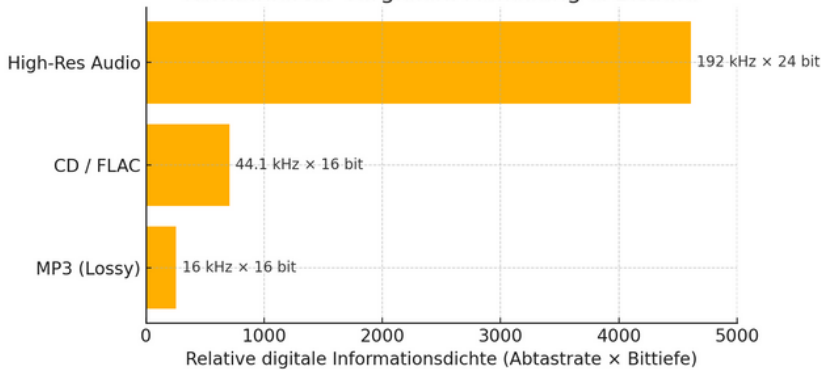
• Trennung von Steuerung und Wiedergabe

Das Smartphone dient nur zur Bedienung - das Audiosignal selbst läuft direkt und verlustfrei über den Netzwerkplayer. Das verhindert Störungen und bewahrt die Reinheit des Klangs.

• Reine Signalverarbeitung

Präzises Clocking, getrennte Signalpfade und hochwertige Netzteile minimieren Jitter und Interferenzen - für maximale Klarheit und musikalische Authentizität.

Kombinierter Vergleich: Auflösung & Bittiefe



CAMBRIDGE AUDIO AXN 10

- **Musik in Reinform** - Der AXN10 bringt digitalen Musikgenuss auf ein neues Niveau: Mit Unterstützung für hochauflösende Formate bis 768 kHz / 32 bit und DSD512 liefert er eine klare, dynamische und fein aufgelöste Wiedergabe - spürbar authentischer als über klassische Streamingquellen.
- **Breite Streamingplattform** - Ob Spotify Connect, TIDAL, Qobuz, Internetradio oder lokale Netzwerkfreigaben via UPnP - der AXN10 bündelt all deine Quellen in einem Gerät und ist vollständig steuerbar über die benutzerfreundliche StreamMagic App.
- **Klarer Fokus auf Klang** - Ein hochwertiger ESS ES9033Q DAC sorgt für präzise Signalverarbeitung und geringe Verzerrung. In Verbindung mit Cambridge-typischer Klangabstimmung entsteht ein warmes, transparentes Klangbild mit natürlicher Räumlichkeit.

399,-



NEUHEITEN!

LINN MAJIK DSM/5



5.115,-

Der Linn Majik DSM/5 ist mehr als nur ein High-End-Netzwerkplayer - er ist ein zukunftsicheres Gesamtsystem für anspruchsvolle Hörer, die weder bei Klang noch bei Bedienbarkeit Kompromisse eingehen wollen. Entwickelt vom selben Team, das Linns Flaggschiffe verantwortet, vereint dieses All-in-One-Gerät feinste Audiotechnik, erstklassige Verarbeitung und intelligente Softwareintegration. Seine Fähigkeit, Musik nicht nur wiederzugeben, sondern räumlich und emotional erlebbar zu machen, macht ihn zur idealen Schaltzentrale für das moderne Wohnzimmer. Ob High-Res-Streaming, Vinyl, TV oder Multiroom - der Majik DSM bringt alles zusammen. Präzise gefertigt, elegant im Design, mit intuitiver Steuerung über die exzellente Linn App - dieses Gerät setzt neue Maßstäbe in seiner Klasse.

1. All-in-One-Design

Netzwerkplayer, DAC, Vorverstärker und 2x100 W Class-D-Endstufe in einem Gerät - leistungsstark, platzsparend und elegant.

2. Hochauflösender Klang

Unterstützung für FLAC, DSD256, WAV, Apple Lossless u. v. m. - Auflösung bis 24 Bit/384 kHz.

3. Raumoptimierung inklusive

Linns integrierte Space Optimisation passt den Klang automatisch an Raumgröße, Lautsprecherposition und Einrichtung an.

4. Modernste Konnektivität

HDMI eARC, Phonoeingänge (MM/MC), Line-In, Sub-Out, Exakt Link, Ethernet, WLAN, Bluetooth 4.2, AirPlay 2, Roon Ready.

5. Erstklassige Verarbeitung

Gehäuse aus 2 mm Aluminium - präzise gefertigt, vibrationsdämpfend und mit elegantem, seidenmattem Finish.

6. Intuitive Bedienung

Steuerung über hochwertiges Touch-Display, Drehregler aus Glas oder die klar strukturierte Linn App - für Musikgenuss ohne technische Hürden.

7. Streaming & Dienste

Integrierte Unterstützung für TIDAL, Qobuz, Spotify Connect, Calm Radio, TuneIn und mehr - inklusive Multiroom-Funktion.

REGA BRIO MK7



999,-

1. Kompaktes Vollverstärker-Design

Hochwertiger analoger Vollverstärker mit 2 x 73 W an 6 Ω - kraftvoll genug für anspruchsvolle Lautsprecher, elegant verpackt im Aluminiumgehäuse mit halber Breite.

2. Neu entwickelte Schaltung

Die komplett überarbeitete Brio-Schaltung bietet maximale Klangreinheit durch reduzierte Verzerrungen und verbesserte Verstärkerstufen-Isolation.

3. Integrierter Rega-DAC

Zwei digitale Eingänge (optisch & koaxial) mit firmeneigener Rega-Wandlung - unterstützt Signale bis 24 Bit / 192 kHz für hochauflösenden digitalen Klang.

4. Analoge Anschlussvielfalt

Drei Line-Eingänge plus hochwertiger Phono-MM-Eingang mit speziell abgestimmter Rega-Phonostufe - ideal für klassische Quellen und Vinyl-Enthusiasten.

5. Kopfhöreranschluss inklusive

Integrierter Kopfhörerverstärker für detailreiche Wiedergabe auch bei persönlichem Musikgenuss - direkt an der Front zugänglich.

LAB 12 GORDIAN STROMVERTEILER / NETZFILTER



Warum ist Zubehör wichtig für einen guten Klang

1.999,-

Hochwertiges Zubehör spielt eine entscheidende Rolle für die Klangqualität einer HiFi-Anlage. Oft wird unterschätzt, wie stark sich Kabel, Stromversorgung, Entkopplung und Raumakustik auf den Klang auswirken. Durch den gezielten Einsatz von optimiertem Zubehör lassen sich Störungen minimieren, Detailreichtum und Dynamik verbessern und das Hörerlebnis auf ein neues Level heben. Hier sind die wichtigsten Aspekte, warum Zubehör für den Klang essenziell ist:

ISO ACOUSTICS

OREA



ab 55,-

1. Gute Stromversorgung verbessert den Klang

- Hochwertige Netzkabel, Filter und Netzleisten reduzieren Störungen und Spannungsabfälle.
- Eine stabile Stromversorgung minimiert Rauschen und verbessert die Dynamik der Anlage.

2. Hochwertige Kabel für besseren Signaltransport

- Gute Cinch- und Lautsprecherkabel reduzieren Signalverluste und Verfärbungen.
- Kabel mit richtiger Signallaufrichtung optimieren den Klang.

3. Richtige Aufstellung und Entkopplung

- Spezielle HiFi-Racks verhindern unerwünschte Vibrationen.
- Schwingungsdämpfer oder Spikes für Lautsprecher verbessern die Präzision und Ortung.

4. Raumakustik ist entscheidend

- Akustikelemente wie Diffusoren und Absorber verbessern die Klangbühne.
- Teppiche oder Vorhänge reduzieren störende Reflexionen.

5. Netzwerk- und digitale Schnittstellen optimieren die Wiedergabe

- Hochwertige Netzwerk-Switches und Filter verbessern Streaming-Qualität.
- Rauschfreie USB- oder HDMI-Kabel optimieren die digitale Signalübertragung.

6. Plattenspielerzubehör für besseren Klang

- Hochwertige Tonabnehmer und Nadeln steigern Detailreichtum und Präzision.
- Entkopplungsmatten reduzieren Resonanzen und verbessern die Basswiedergabe.

7. Pflegeprodukte erhalten die Klangqualität

- Schallplattenreinigung verbessert die Detailwiedergabe und verhindert Störungen.
- Kontaktreiniger für Steckverbindungen reduzieren Übergangswiderstände.

8. Korrekte Anschlussreihenfolge beugt Klangverlusten vor

- Verstärker sollten zuletzt angeschlossen werden, um Brummschleifen zu vermeiden.
- Phasenrichtiges Anschließen

KLEINER PREIS, GROSSE WIRKUNG

BSP GRAPHENE PLUS

Nano-Veredelung für perfekte Kontakte

Das BSP Graphen-Fluid ist ein hochleitfähiges Kontaktmittel, das durch die Kombination von BSP-Basisfluid, supraleitendem Graphen und Kalziumatomen eine einzigartige Oberflächenoptimierung erzielt. Es dringt tief in metallische Kontaktflächen ein und versiegelt sie dauerhaft im Nanobereich – für bestmögliche elektrische Übergänge.

Übertrifft Silber und Kupfer deutlich

Graphen besitzt eine Leitfähigkeit, die Silber und Kupfer übertrifft. Bereits eine einmalige Anwendung senkt den Übergangswiderstand messbar – nahezu widerstandsloser Stromfluss ist die Folge. Das Resultat: deutlich verbesserte Dynamik, Auflösung und Klangruhe im gesamten Audiosystem.

Gleichmäßige Aufwertung aller Komponenten

Ob Stecker, Kabel, Sicherungen oder Klemmen – das BSP Graphen-Fluid neutralisiert die leitungsbedingten Schwächen typischer Kontaktmaterialien wie Rhodium, Messing oder selbst reinem Kupfer. So kann Ihre Anlage ihr volles Potenzial entfalten – unabhängig von der Materialqualität der Komponenten.

84,-



SUPRA NETZVERTEILER MD-06 EU USB A/C

Saubere Stromversorgung mit USB-Schnellladefunktion

Sechs Schuko-Steckdosen und ein 10A IEC-320 Eingang ermöglichen eine stabile Integration in hochwertige HiFi- oder AV-Systeme. Zusätzlich bietet der integrierte USB-A- (QC 3.0) und USB-C-Port (PD 3.0) bis zu 20W Ladeleistung – ideal zum schnellen, sicheren Laden moderner Mobilgeräte.

Gezielte Filterung & Abschirmung für klaren Klang

Die integrierte Supra NIF-Technologie reduziert effektiv hochfrequente Störungen (RFI), ohne die Stromversorgung zu beeinflussen. Fünf gefilterte Steckplätze dämpfen Störsignale gezielt, eine ungefilterte Steckdose bleibt ideal für Verstärker. Das geschirmte Aluminiumgehäuse schützt zuverlässig vor externen Störfeldern und leitet Impulse sicher ab.

Technik mit audiophilem Fokus

Mit hochreinem 2,5mm² Kupfer, keramischer Sicherung, umfassender Erdungsempfehlung und Schutzfunktionen für Ladegeräte und Komponenten ist der MD06-EU konsequent auf Langlebigkeit, Sicherheit und klangliche Neutralität ausgelegt – ein durchdachtes Stromkonzept für anspruchsvolle Setups.

279,-

PRO-JECT BRUSH IT PREMIUM

Das **unverzichtbare Zubehör** für alle, die ihre Schallplatten nicht nur hören, sondern pflegen wollen. Brush it Premium entfernt feine Staubpartikel und reduziert effektiv statische Aufladung – für ein geräuschfreies Klangerlebnis und längere Lebensdauer von Vinyl und Nadel.

Mit leitfähigen Kohlenstofffasern, einem robusten Metallgriff und mitgeliefertem Erdungskabel sorgt die Bürste für eine schnelle, gründliche Reinigung direkt vor dem Abspielen. Die stilvolle Ausführung in Gold-Holz-Optik verbindet Funktionalität mit edlem Design.

24,-



HIFI FÜR DEN FRÜHLING

AUDIO PRO T3+

- Der Addon T3+ ist ein kleiner, kabelloser und tragbarer Lautsprecher mit großem Herz.
- Bis zu **30 Stunden** Akkulaufzeit
- Preisgekrönte **Klangqualität**
- Bluetooth
- in vielen Farben erhältlich



199.-

TECHNICS EAH-AZ100



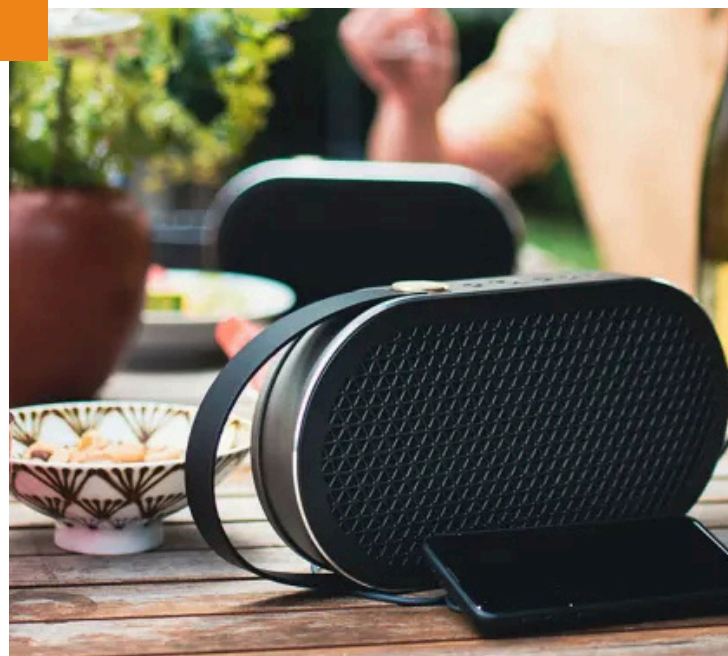
- **Natürlich abgestimmter Klang** – Die neu entwickelten 8-mm-Treiber liefern ein ausgewogenes, warmes Klangbild mit klaren Mitten, präzisen Bässen und sanften Höhen – für eine musikalische, detailreiche Wiedergabe bei jeder Lautstärke.
- **Hochwertiges Noise Cancelling** – Das adaptive Dual Hybrid Noise Cancelling unterdrückt Umgebungsgeräusche effektiv, ohne den natürlichen Klang zu verfälschen – ideal für konzentriertes Hören unterwegs oder in Ruhephasen.
- **LDAC & Multipoint** – Dank hochauflösender LDAC-Unterstützung und Bluetooth Multipoint kannst du auf zwei Geräten gleichzeitig verbunden bleiben – mit verlustarmem Klang und maximaler Flexibilität im Alltag.
- **Langzeitauglicher Komfort** – Ergonomisches Gehäuse, intuitive Touch-Bedienung und stabile Passform sorgen für angenehmes Tragen über Stunden hinweg – beim Musikhören, Telefonieren oder Arbeiten.

299,-

DALI KATCH G2

- **Premium Bluetooth-Lautsprecher** – Exzellenter Klang durch speziell entwickelte Treiber und kraftvolle Verstärkertechnik für ein beeindruckendes Hörerlebnis.
- **Fortschrittliche Signalverarbeitung** – Digitaler DSP mit optimal abgestimmter Frequenzweiche für präzise, natürliche Klangwiedergabe und herausragende Detailtreue.
- **Robustes Aluminium-Gehäuse** – Elegantes, strapazierfähiges Design mit integrierter Trageschleife und edler Verarbeitung für höchste Mobilität und Langlebigkeit.
- **Flexible Konnektivität & Leistung** – Bluetooth 5.0 AptX HD, analoger Klinkeneingang, True Wireless Stereo-Pairing-Funktion und ausdauerndem Akku mit bis zu 30 Stunden Wiedergabezeit.

399,-



AUDIO PRO STREAMING LAUTSPRECHER

AUDIO PRO C3

- **Mobiler HiFi-Sound:** Kompakter Akku-Lautsprecher mit bis zu 15 Stunden Laufzeit für flexiblen Einsatz drinnen und draußen.
- **Kabellose Freiheit:** Unterstützt WiFi (AirPlay, Spotify Connect), Bluetooth und Audio Pro Multiroom.
- **Reduziertes Design, intuitive Bedienung:** Konzentriert sich auf das Wesentliche – reiner Klang ohne überflüssige Features.
- **Klangstark trotz Format:** Liefert beeindruckenden Sound für seine Größe – ideal für Musik „on the go“ mit Stil.



199.-

AUDIO PRO A28

- **Kompakt und vielseitig:** Ideal für Wandmontage oder Regal – mit Vollbereichs-/Satellitenmodus für Subwoofer-Integration.
- **Starke Anschlussvielfalt:** HDMI ARC, optisch, RCA, WiFi (inkl. AirPlay 2), Bluetooth – steuerbar via App oder Fernbedienung.
- **Virtual Surround & Klanganpassung:** Einstellbarer Surround-Effekt und individuelle Höhen-/Bassregelung für raumangepassten Filmgenuss.
- **Multiroom-fähig & wohnraumfreundlich:** In weiß, schwarz oder walnuss erhältlich – magnetische Stofffronten und elegante Verarbeitung.



AUDIO PRO A48

- **Vielseitige Anschlussmöglichkeiten:** HDMI ARC, optischer Eingang, RCA/Cinch, WiFi (AirPlay 2), Bluetooth – steuerbar per App oder Fernbedienung.
- **Hervorragender Klang:** Dynamischer Stereo-Sound mit einstellbarem Bass, Höhen und optionalem Virtual Surround für breitere Klangbühne.
- **Multiroom-Funktion:** Nahtlose Einbindung in bestehende Audio Pro Multiroom-Systeme für synchronisierte Musikwiedergabe im ganzen Haus.
- **Hochwertiges Design:** Satiniert lackiertes MDF-Gehäuse mit magnetischer Stofffront – kompakt und wohnraumfreundlich.

1.099,-

599,-



FRÜHLINGSAKTIONEN

PRO-JECT AUDIO DEBUT CARBON E

- 8,6 Zoll Carbon Tonarm
- Mit Ortofon 2M Red Tonabnehmer
- 1,7 kg Stahl Plattenteller
- Elektronische Geschwindigkeitsumschaltung
- Silikongedämpfter Tonarmlift



statt 499,- **447,-**

ARCAM ST5

- **Referenzwürdiges Streaming** - Der ST5 ergänzt die ARCAM Radia Serie als hochauflösende Streamingquelle mit klarer, musikalischer Wiedergabe. Kompromisslos sauber, dynamisch und detailreich - für authentischen Musikgenuss.
- **Präzise Signalverarbeitung** - Der integrierte ESS Sabre DAC mit Linear-Phasenfilter sorgt für hohe Transparenz, geringe Verzerrung und natürliche Klangfarben - auch bei komplexem, dynamischem Audiomaterial.
- **Vielfältige Streamingoptionen** - Unterstützung für Spotify Connect, TIDAL Connect, Qobuz, Chromecast, UPnP und Apple AirPlay 2 bietet direkten Zugriff auf Musik in Studioqualität - nahtlos steuerbar per App.
- **Digitale Klarheit** - Getrennte Signalpfade, getaktete Ausgänge und ein optimiertes Netzteil minimieren Störeinflüsse - für exakte Wiedergabe mit audiophiler Präzision.



ARCAM A5

- **Verstärkung ohne Kompromisse** - Der A5 nutzt eine vollständig analoge Class-AB-Schaltung mit sorgfältig selektierten Bauteilen für lineare Signalverarbeitung, hohe Dynamikreserven und minimale Verzerrung - auch bei komplexer Musik.
- **Audiophile Konstruktion** - Resonanzarmes Gehäuse, überdimensionierter Ringkerntrafo und getrennte Netzteile sichern eine stabile Stromversorgung, hervorragende Kanaltrennung und kontrollierten, fein aufgelösten Klang.
- **Vielseitige Anschlussoptionen** - Fünf Hochpegeleingänge inklusive Phono MM sowie Bluetooth aptX Adaptive ermöglichen flexible Integration - für digitale wie analoge Quellen, klassisch oder modern.
- **Entwickelt in Cambridge** - Klanglich auf maximale Musikalität und Natürlichkeit abgestimmt - für langfristigen Hörgenuss auf höchstem Niveau.

statt 949,- **849,-**



statt 849,- **749,-**

DOACOUSTICS

- Alle DoAcoustics Lautsprecher um 20% reduziert!
- Nur bis 31.5.2025
- Spezielle Bambus Varianten
- Großartiger Klang
- Handgefertigt in Italien

201 ALU

ARMONIA MUNDI IMPACT

-20 %



statt 6.590,- **5.190,-** statt 3.490,- **2.790,-**



DYNAUDIO EMIT 10

- **Emit 10 - Kompaktlautsprecher**
- 2-Wege-Bassreflex-System
- 14 cm MSP-Tiefmitteltöner (Magnesium-Silikat-Polymer)
- 28 mm Cerotar-Gewebehochtöner mit Hexis-Innendom
- Perfekt für kleine bis mittelgroße Räume
- Neutraler, detailreicher Klang - ideal für präzises Hören
- Hochwertige Frequenzweiche mit audiophilen Bauteilen

DYNAUDIO EMIT 30

- **Emit 30 - Standlautsprecher**
- 2½-Wege-Bassreflex-Design
- Zwei 14 cm MSP-Tiefmitteltöner für mehr Tiefe und Dynamik
- 28 mm Cerotar-Hochtöner mit Hexis-Technologie für feine Höhen
- Ideal für größere Räume und anspruchsvolle Musikwiedergabe
- Klarer, druckvoller Klang mit breitem Frequenzspektrum
- Klanglich abgestimmt auf die Dynaudio-Heritage

statt 1.500,- **1.299,-**

statt 729,- **599,-**



Irrtum und Druckfehler vorbehalten. Nur solange der Vorrat reicht, teilweise Einzelstücke, Fotos teilweise Symbolfotos. Alle Preise inkl. 20 % MwSt.